




DESBROZADORA LATERAL (SERIE MEDIA)**LATERAL SHREDDER (MEDIUM SERIES)****BROYEUR LATÉRALE (SÉRIE MOYENNE)**

SLL

 El modelo SLL es una máquina para el desbroce y trituración de restos de poda hasta Ø6cm. Su estructura la convierte en una máquina muy polivalente por su desplazamiento y giro, que permite adaptarse a medianas, cunetas, terraplenes y riegos.

 The SLL model is a machine for shreddering and mulching pruning residues up to Ø6cm. Its structure makes it a very versatile machine due to its displacement and rotation, which allows it to adapt to medians, ditches, embankments and irrigation ditches.

 Le modèle SLL est une machine pour le débroussaillage et le broyage des sarments jusqu'à 6cm. Sa structure la rend une machine polyvalente qui lui permet de s'adapter aux fossés moyens et aux talus.

OPCIONES:

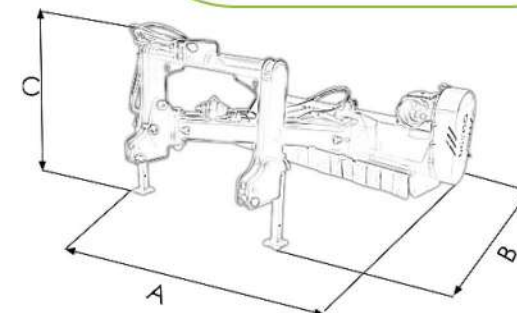
- Transmisión homocinética simple
- Transmisión homocinética doble
- Patines delanteros
- Caballete invertido

OPTIONS:

- Single constant velocity transmission
- Double constant velocity transmission
- Front skids
- Reverse linkage

OPTIONS:

- Transmission homocinétique simple
- Transmission homocinétique double
- Patins avant
- Attelage inversée



Modelo	Ancho de labor	Nº Martillos	H.P.	Peso (Kg.)	A(mm)	B(mm)	C(mm)
SLL-140	1400 mm.	10	45	555	1520	2035	980
SLL-160	1600 mm.	12	50	580	1720	2035	980
SLL-180	1800 mm.	14	55	610	1920	2035	980
SLL- 200	2000 mm.	16	60	640	2120	2035	980



DESBROZADORA LATERAL PARA CUNETAS

11 Soporte del rodillo con rodamiento oscilante
Roller support with oscillating bearing
Support du rouleaux avec roulements oscillant

10 Rodillo regulable de altura
Adjustable positioner roller
Rouleau positionneur réglable

9 Faldón trasero de goma
Rear rubber protection
Protection arrière en caoutchouc

8 Chasis fabricado en acero de alto límite elástico de 6mm
Chassis made of 6mm high tensile strength steel
Châssis fabriqué en acier technique de haute limite élastique de 6mm

7 Correas tipo C
Type C belts
Courroies type C

6 Grupo multiplicador a 540 R.P.M con rueda libre
Gearbox with 540rpm power with freewheel
Groupe multiplicateur à 540rpm

1 Caballete reforzado
3-point linkage with high resistance
Attelage 3 points renforcées

2 Sistema de seguridad mecánico contra desniveles
Mechanical safety system against unevenness
Système de sécurité mécanique contre les dénivelés

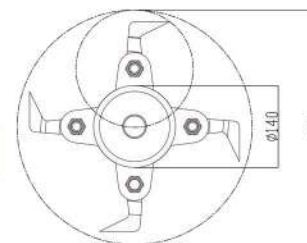
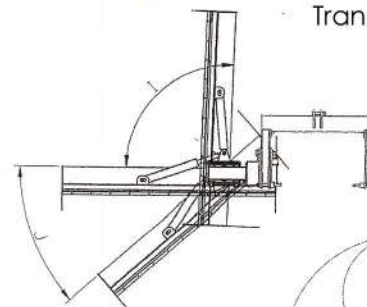
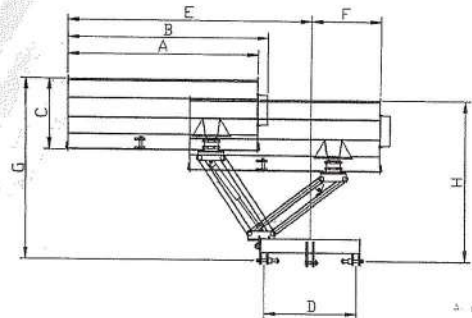
3 Sistema de seguridad neumático contra obstáculos con pistón de giro
Pneumatic safety system against obstacles. Connection with rotary piston
Système de sécurité pneumatique contre les obstacles. Connexion avec un piston rotatif

4 Sistema de giro mono-pieza
One-piece turn system
Système de tour mono-pièce

5 Transmisión serie G7
Transmission series G7
Transmission série G7



MARTILLO



Sistema de seguridad neumático

CUADRO DE INCLINACIONES (mm)

Modelo	A	B	C	D	E	F	G	H	I	J
SLL-120	1200	1320	900	816 (960)	1830	640	2175	2035	92°	40°
SLL-140	1400	1520	900	816 (960)	2030	640	2175	2035	92°	40°
SLL-160	1600	1720	900	816 (960)	2230	640	2175	2035	92°	40°
SLL-180	1800	1920	900	816 (960)	2430	640	2175	2035	92°	40°
SLL-200	2000	2120	900	816 (960)	2630	640	2175	2035	92°	40°



TABLA DE CARACTERÍSTICAS SLL

CARACTERÍSTICAS TÉCNICAS / TECHNICAL CHARACTERISTICS CARACTÉRISTIQUES TECHNIQUES

SLL-140 SLL-160 SLL-180 SLL-200

Enganche 3 Point Link Attelage	CAT-II	CAT-II	CAT-II	CAT-II
Espesor del tubo rotor (mm) Rotor tube thickness (mm) Épaisseur tube rotor (mm)	10	10	10	10
Potencia máxima del tractor (CV) Maximum tractor power (CV) Puissance tracteur maxi autorise (CV)	70	70	70	70
RPM ROTOR	2020	2020	2020	2020
Velocidad periférica (m/s) Peripheral speed (m/s) Vitesse line air du rotor (m/s)	42	42	42	42
Diámetro de tornillos (mm) Screws diameter (mm) Diamètre de la vis (mm)	18	18	18	18
Nº contramartillos Nº of contra-acting knives Nº contre-couteaux	2	2	2	2
Nº tipo correas Nº & Type of belts Nº type de courroies	3 x B	3 x B	3 x B	3 x B
Control de altura Height control Contrôle de hauteur	Rodillo	Rodillo	Rodillo	Rodillo
Diámetro de rodillo (mm) Roller diameter (mm) Diamètre du rouleau (mm)	165	165	165	165
Puerta trasera Opening rear door Capot arrière	NO	NO	NO	NO