

TRITURADORA MIXTA CON ALIMENTADOR
CAMBINATION SHREDDER WITH FEEDER
BROYEUR MIXTE AVEC ALIMENTATEUR

TVO



**ESPECIAL
 OLIVAR,
 ALMENDRO
 Y VIÑA**

OPCIONES:


- Kit enganche reversible
- Rodillo trasero
- Ruedas traseras macizas
- Kit brazo alineador hidráulico
- Kit ruedas delanteras pivotantes


OPTIONS:


- Reversible hitch kit
- Rear roller
- Solid rear wheels
- Hydraulic arm alignment kit
- Swivelling front wheel

OPTIONS:

- Kit d'attelage réversible
- Rouleau arrière
- Roues arrière pleines
- Kit d'alignement de bras hydraulique
- Kit de roues avant pivotantes

 El modelo TVO es una máquina autoalimentada para la trituración de rama de olivo, cítrico y restos de poda de frutal hasta Ø10cm. Es una máquina ideal para el tratamiento de poda acordonada, así como la utilización en zonas pedregosas.

 The TVO model is a self-feeding machine designed for shredding olive branches, citrus trees, and fruit pruning residues up to Ø10cm. It's an ideal machine for the treatment of cordoned pruning, as well as for use in rocky areas.

 Le modèle TVO est une machine autoalimentée conçue pour le broyage des branches d'olivier, d'agrumes et des résidus de taille de fruitiers jusqu'à Ø10cm. C'est une machine idéale pour le traitement des tailles en cordelette ainsi que pour une utilisation dans les zones rocailleuses.



TRITURADORA MIXTA CON ALIMENTADOR

10 Correas tipo C
Type C belts
Courroies type C

9 Caballete desmontable
Removable stand
Béquille démontable

8 Protección trasera de cribado
Rear screening protection
Protection arrière de criblage

7 Contramartillos de acero
Steel counter-hammers
Contre-marteaux en acier

1 Grupo multiplicador a 540 R.P.M con rueda libre
Gearbox with 540rpm power with freewheel
Groupe multiplicateur à 540rpm

2 Transmisión serie G7
Transmission series G7
Transmission série G7

3 Chasis fabricado en acero de alto límite elástico de 8mm
Chassis made of 8mm high tensile strength steel
Châssis fabriqué en acier technique de haute limite élastique de 8mm

4 Motor hidráulico reforzado
Reinforced hydraulic motor
Moteur hydraulique renforcé

5 Transmisión mediante cadena a los alimentadores
Transmission via chain to the feeders
Transmission par chaîne aux alimentateurs

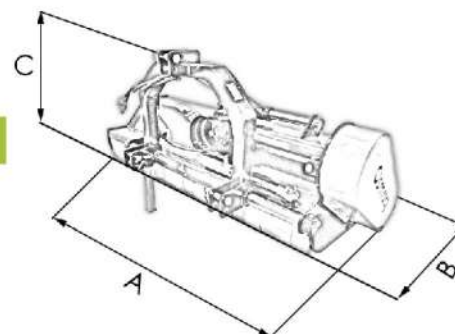
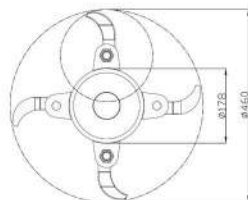
6 Ruedas regulables en altura
Height-adjustable wheels
Roues réglables en hauteur



MARTILLO



CEPILLO ALINEADOR HIDRÁULICO



RUEDAS DELANTERAS MACIZAS

CODE: 06100017 2.7Kg L=150

Modelo	Ancho de labor	Nº Martillos	C.V.	Peso (Kg.)	A(mm)	B(mm)	C(mm)
TVO-140	1400 mm.	10	65	940	1825	1400	1200
TVO-160	1600 mm.	12	70	1020	2025	1400	1200
TVO-180	1800 mm.	14	75	1100	2225	1400	1200
TVO-200	2000 mm.	16	85	1320	2425	1400	1200



TABLA DE CARACTERÍSTICAS TVO

CARACTERÍSTICAS TÉCNICAS / TECHNICAL CHARACTERISTICS CARACTÉRISTIQUES TECHNIQUES

TVO-140 TVO-160 TVO-180 TVO-200

Enganche 3 Point Link Attelage	CAT-II	CAT-II	CAT-II	CAT-II
Espesor del tubo rotor (mm) Rotor tube thickness (mm) Épaisseur tube rotor (mm)	10	10	10	10
Tubo ejes alimentadores (mm) Feeder shaft tube (mm) Tube rotor d'alimentation	114x8	114x8	114x8	114x8
Potencia máxima del tractor (CV) Maximum tractor power (CV) Puissance tracteur maxi autorise (CV)	120	120	120	120
RPM ROTOR	2090	2090	2090	2090
Velocidad periférica (m/s) Peripheral speed (m/s) Vitesse line air du rotor (m/s)	50	50	50	50
Diámetro de tornillos (mm) Screws diameter (mm) Diamètre de la vis (mm)	20	20	20	20
Nº contramartillos Nº of contra-acting knives Nº contre-couteaux	2	3	3	3
Nº tipo correas Nº & Type of belts Nº type de courroies	3 x C	3 x C	3 x C	3 x C
Control de altura Height control Contrôle de hauteur	Ruedas	Ruedas	Ruedas	Ruedas
Puerta trasera Opening rear door Capot arrière	NO	NO	NO	NO