

TRITURADORA DE PODA (SERIE LIGERA)

PRUNING SHREDDER (LIGHT SERIES)

BROYEUR DE TAILLE (SÉRIE LÉGÈRE)

TLL-ROLDOR

TRACTORES DE 35 - 65 CV



OPCIONES:


- Tercer punto hidráulico
- Caballete fijo


OPTIONS:


- Third hydraulic point
- Fixed stand

OPTIONS:

- Troisième pont hydraulique
- Attelage fixe

 El modelo TLL-ROLDOR es una máquina para la trituración de restos de poda hasta Ø5-6cm. La puerta hidráulica trasera con el rodillo incorporado permite triturar la rama acordonada marcha atrás, para posteriormente dar un repasa de acabado con la puerta cerrada hacia delante.

 The TLL-ROLDOR model is a machine for shredding pruning residues up to Ø5-6cm. The rear hydraulic door with the built-in roller allows for shredding the corded branch in reverse, and then giving a finishing touch with the door closed forward.

 Le modèle TLL-ROLDOR est une machine pour le broyage des résidus de taille jusqu'à Ø5-6cm. La porte arrière hydraulique avec le rouleau intégré permet de broyer la branche enroulée en marche arrière, puis de donner une finition avec la porte fermée vers l'avant.

ESPECIAL
JARDINERIA



TRITURADORA DE PODA SERIE LIGERA

- 9 Correas tipo B
Type B belts
Courroies type B

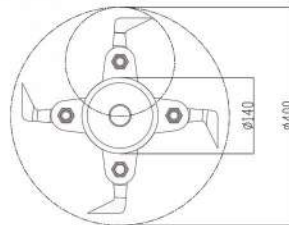
- 8 Soporte del rodillo con rodamiento oscilante
Roller support with oscillating bearing
Support du rouleaux avec roulements oscillant

- 7 Rodillo de apoyo integrado en el portón
Support roller integrated into the gate
Rouleau de support intégré dan la porte



MARTILLO

CODE: 06100005 1.57 Kg L=140



- 1 Grupo multiplicador a 540 R.P.M con rueda libre
Gearbox with 540rpm power with freewheel.
Groupe multiplicateur à 540rpm

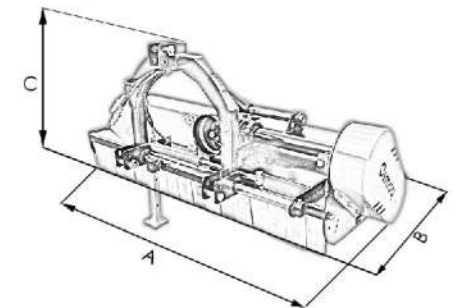
- 2 Transmisión serie G4
Transmission series G4
Transmission série G4

- 3 Desplazamiento hidráulico de 300mm
300mm hydraulic displacement
Déplacement hydraulique de 300mm

- 4 Chasis fabricado en acero de alto límite elástico de 6mm
Chassis made of 6mm high tensile strength steel
Châssis fabriqué en acier technique de haute limite élastique de 6mm

- 5 Patines delanteros de apoyo
Front support skids
Patins de soutien avant

- 6 Portón trasero hidráulico
Hydraulic rear door
Porte arrière hydraulique



PATÍN

group
Osmag
Agricultural and forestry

Modelo	Ancho de labor	Nº Martillos	H.P.	Peso (Kg.)	A(mm)	B(mm)	C(mm)
TLL-120	1200 mm.	10	24	450	1350	1100	900
TLL-140	1400 mm.	10	30	480	1550	1100	900
TLL-160	1600 mm.	12	35	510	1750	1100	900
TLL-180	1800 mm.	14	40	535	1950	1100	900
TLL-200	2000 mm.	16	45	570	2150	1100	900

TABLA DE CARACTERÍSTICAS TLL-ROLDOOR

CARACTERÍSTICAS TÉCNICAS / TECHNICAL CHARACTERISTICS CARACTÉRISTIQUES TECHNIQUES

	TLL-120	TLL-140	TLL-160	TLL-180	TLL-200
Enganche 3 Point Link Attelage	CAT-II	CAT-II	CAT-II	CAT-II	CAT-II
Espesor del tubo rotor (mm) Rotor tube thickness (mm) Épaisseur tube rotor (mm)	8	10	10	10	10
Potencia máxima del tractor (CV) Maximum tractor power (CV) Puissance tracteur maxi autorise (CV)	70	70	70	70	70
RPM ROTOR	2020	2020	2020	2020	2020
Velocidad periférica (m/s) Peripheral speed (m/s) Vitesse line air du rotor (m/s)	42	42	42	42	42
Diámetro de tornillos (mm) Screws diameter (mm) Diamètre de la vis (mm)	18	18	18	18	18
Nº contramartillos Nº of contra-acting knives Nº contre-couteaux	2	2	2	2	2
Nº tipo correas Nº & Type of belts Nº type de courroies	3 x B	3 x B	3 x B	3 x B	3 x B
Control de altura Height control Contrôle de hauteur	Patines	Patines	Patines	Patines	Patines
Diámetro de rodillo (mm) Roller diameter (mm) Diamètre du rouleau (mm)	165x5	165x5	165x5	165x5	165x5
Puerta trasera Opening rear door Capot arrière	SI	SI	SI	SI	SI