

DESBROZADORA LATERAL PARA CUNETAS (SERIE REFORZADA)

SPL



Sistema de inclinación mono-pieza, apoyado sobre cojinetes de bronce macizos.

Pistón de acción directa sobre corredera guía para una adaptación total al terreno a desbrozar.

OPCIONES:

- Transmisión homocinética simple.
- Transmisión homocinética doble.
- Patines delanteros.
- Caballete invertido.



Modelo	Ancho de labor	Nº Martillos	H.P.	Peso (Kg.)
SPL-140	1400 mm.	10	60	780
SPL-160	1600 mm.	12	65	810
SPL-180	1800 mm.	14	75	870
SPL-200	2000 mm.	16	80	910
SPL-220	2200 mm.	18	85	960
SPL-240	2400 mm.	22	95	998



DESBROZADORA LATERAL PARA CUNETAS

1 Caballete reforzado de alta resistencia a la deformación.

11 Doble rodamiento de apoyo.

10 Rodillo posicionador regulable de $\varnothing 190$ y 7.2 mm de pared.

9 Faldón trasero de goma para proteger del polvo y de las partículas desprendidas.

8 Chasis fabricado en acero técnico de alto límite elástico de 6 mm. (equivalente a 14.8 mm de un acero convencional).

7 3 correas tipo "C" para asegurar una perfecta transmisión de potencia al rotor.

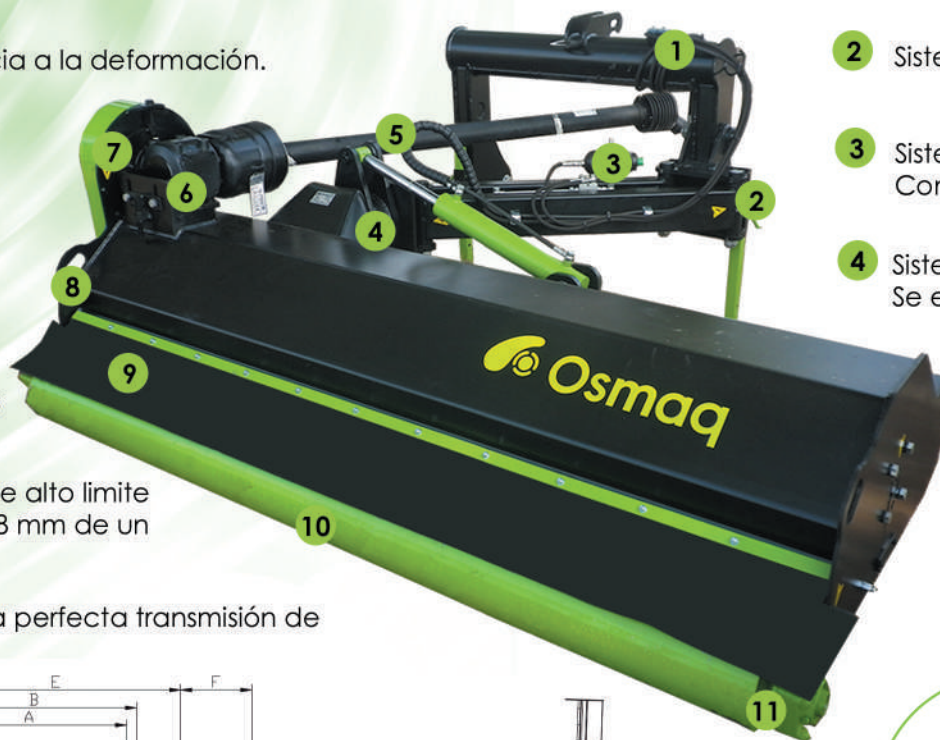
2 Sistema de seguridad mecánico contra desniveles.

3 Sistema de seguridad neumático contra obstáculos. Conexión con pistón de giro.

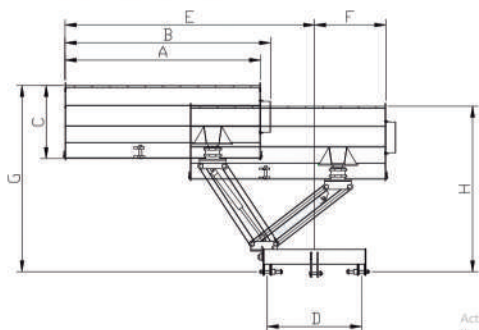
4 Sistema de giro mono-pieza (sin cadenas ni bielas). Se eliminan articulaciones, partes móviles y averías.

5 Transmisión con protección reforzada serie G7.

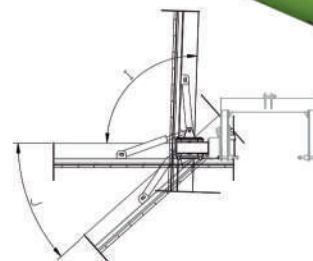
6 Grupo multiplicador de 90 CV de potencia admitida a 540 r.p.m. con rueda libre.



MARTILLO



Activar
In a cut



Patín protector lateral con función de deflector

CUADRO DE INCLINACIONES

Modelo	A	B	C	D	E	F	G	H	I	J
SPL-140	1400	1530	830	1070	2128	808	2120	1890	995	810
SPL-160	1600	1730	830	1070	2328	808	2120	1890	1195	810
SPL-180	1800	1930	830	1070	2528	808	2120	1890	1395	810
SPL-200	2000	2130	830	1070	2728	808	2120	1890	1595	810
SPL-220	2200	2330	830	1070	2928	808	2120	1890	1795	810
SPL-240	2400	2530	830	1070	3125	808	2120	1890	1995	810

