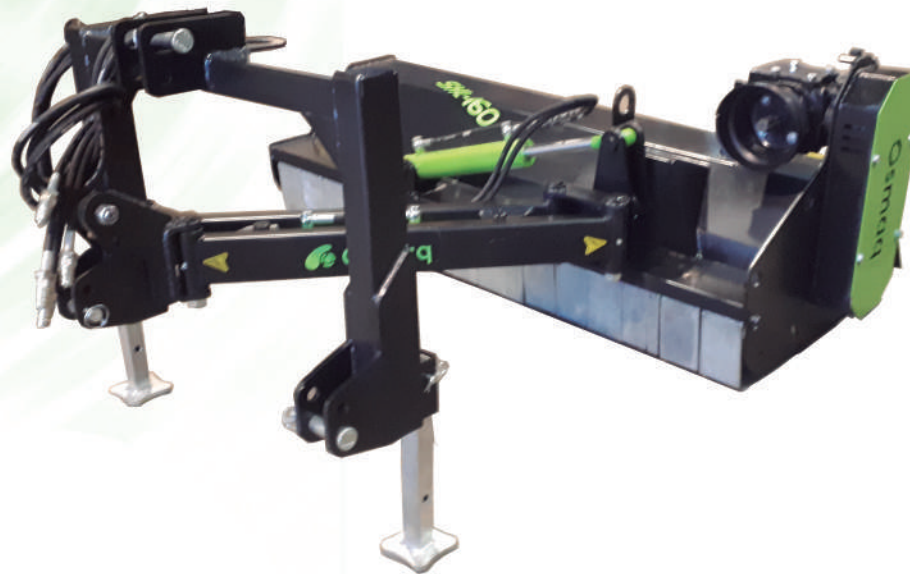


DESBROZADORA LATERAL PARA CUNETAS (SERIE LIGERA)

SHL



OPCIONES:

- Acumulador neumático seguridad.
- Corte por cuchillas.
- Patines delanteros.

Sistema de inclinación mono-pieza, apoyado sobre cojinetes de bronce macizos.

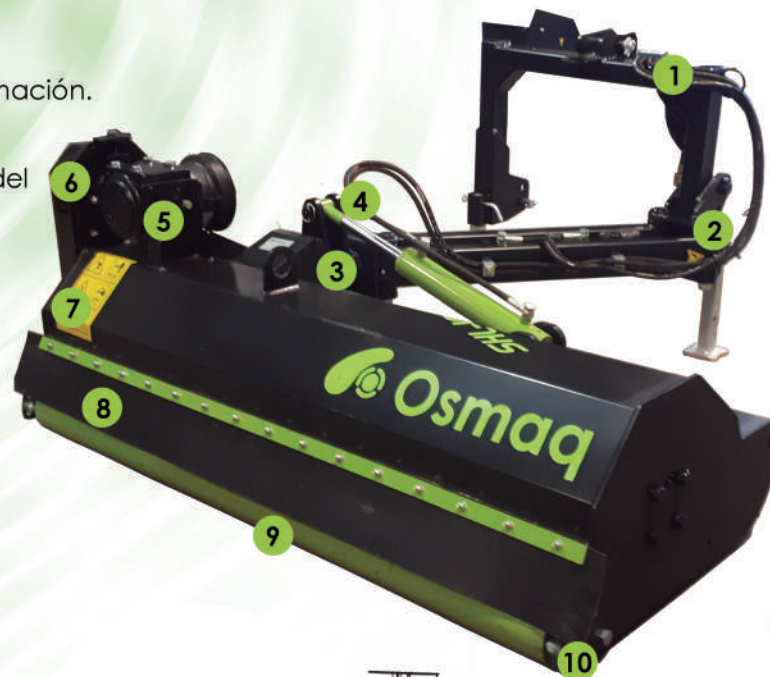
Pistón de acción directa sobre corredera guía para una adaptación total al terreno a desbrozar.

Modelo	Ancho de labor	Nº Martillos	H.P.	Peso (Kg.)
SHL-100	1000 mm.	10	28	315
SHL-120	1200 mm.	12	30	340
SHL-140	1400 mm.	14	35	360
SHL-160	1600 mm.	16	40	380

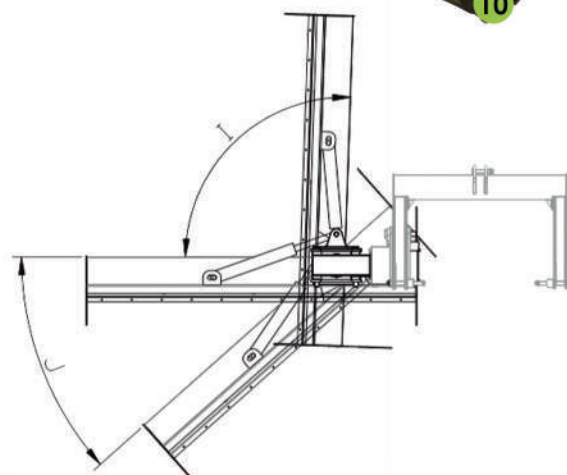
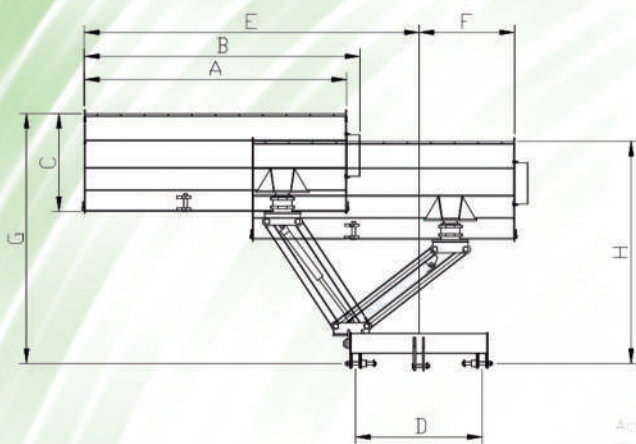


DESBROZADORA LATERAL PARA CUNETAS

- 1 Caballete de alta resistencia a la deformación.
- 8 Faldón trasero de goma para proteger del polvo y de las partículas desprendidas.
- 9 Rodillo posicionador regulable de 114 x 5 mm de pared.
- 10 Soportes rodillo con rodamientos oscilantes.



- 2 Sistema de seguridad mecánico contra desniveles.
- 3 Sistema de giro mono-pieza (sin cadenas ni bielas). Se eliminan articulaciones, partes móviles y averías.
- 4 Transmisión con protección reforzada serie G4.
- 5 Grupo multiplicador de 50 CV de potencia admitida a 540 r.p.m. con rueda libre.
- 6 2 o 3 correas tipo "B" para asegurar una perfecta transmisión de potencia al rotor.
- 7 Chasis fabricado en acero técnico de alto límite elástico de 3 mm. (equivalente a 8 mm de un acero convencional).



CUADRO DE INCLINACIONES (mm)

Modelo	A	B	C	D	E	F	G	H	I	J
SHL-100	1000	1110	720	740	1560	620	1725	1700	92°	40°
SHL-120	1200	1310	720	740	1760	620	1725	1700	92°	40°
SHL-140	1400	1510	720	740	1960	620	1725	1700	92°	40°
SHL-160	1600	1710	720	740	2160	620	1725	1700	92°	40°



CUCHILLAS



MARTILLO

